

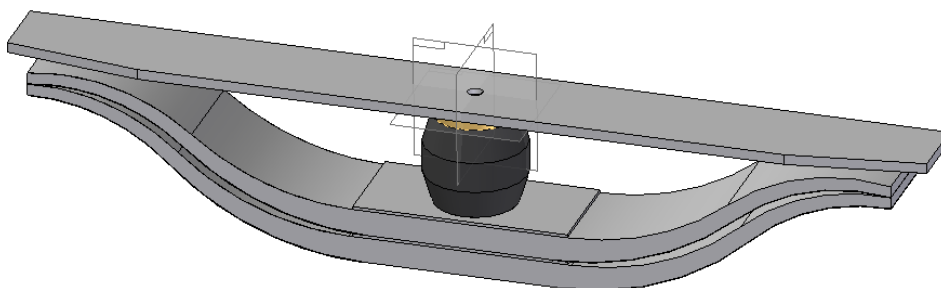
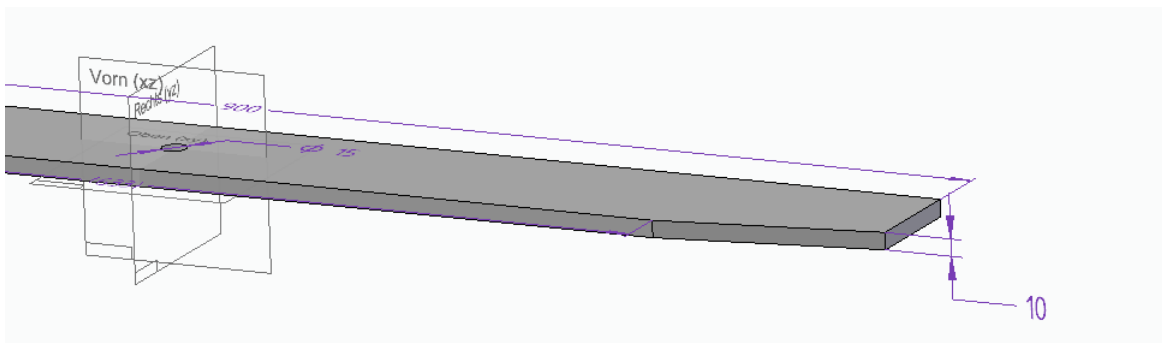
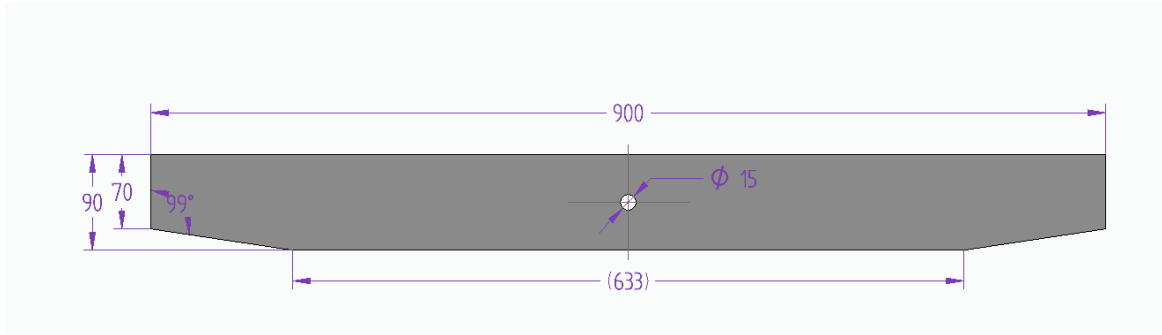
Gummihohlfeder

mit Palette für Deichselfederung ASW

Rubber springs

with pallet for drawbar spring system ASW

Art.Nr.: ASWJFM900055



*Irrtümer, technische Änderungen vorbehalten. | Technical modifications and errors excepted.