

Astsäge »WoodKing High« - 4 Blatt

Technische Details:

- » Arbeitgeschwindigkeit: bis ca. 8 km/h
- » Äste bis zu ca. Ø 280 mm
- » Schnittbreite: 2800 mm
- » Kraftverteilung durch Keilriemen, ruhiger Lauf der Sägeblätter
- » Hydraulischer Antrieb mit 4 hartmetallbestückten Spezial-Sägeblätter (Ø 700 mm)
- » Sägeblätter mit 60 widaibestückten Zähnen


Features:



- » Sauberer Schnitt - bei dünnen und dicken Ästen
- » Serienmäßig: Schutzbügel zum Schutz vor Beschädigung bei bodennahen Arbeiten
- » Ausleger seitlich um 1200 mm auschiebbar
- » Auch für den Linksanbau verfügbar
- » Aufnahme schraubbar (Rad- und Teleskoplader)
- » Maximale Arbeitshöhe mit Teleskoplader erreichbar



Astsäge »WoodKing High«

| Art.Nr. | Bezeichnung | Aufnahme | Ausrichtung | Gewicht ca. | ME |
|--------------|-------------------------|-------------------------|-------------|-------------|--|
| ASHFLM000100 | Astsäge »WoodKing High« | Euronorm | rechts | 950 kg | Stk.  |
| ASHFLM000104 | Astsäge »WoodKing High« | Euronorm | links | 950 kg | Stk.  |
| ASHRTL000100 | Astsäge »WoodKing High« | Teleskoplader, Radlader | rechts | 1000 kg | Stk.  |
| ASHRTL000104 | Astsäge »WoodKing High« | Teleskoplader, Radlader | links | 1000 kg | Stk.  |
| Art.Nr. | Bezeichnung | | Ausrichtung | Gewicht ca. | ME |
| ASHFLM900326 | Sägekopf, lose | | rechts | 315 kg | Stk.  |
| ASHFLM900324 | Sägekopf, lose | | links | 315 kg | Stk.  |





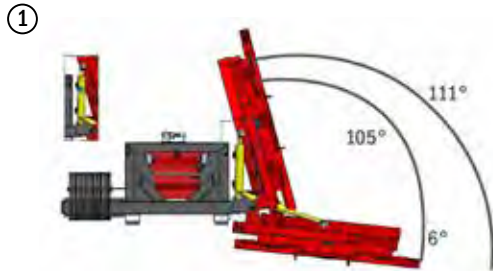
3-Blatt Astsäge am Teleskoplader mit JCB-Aufnahme



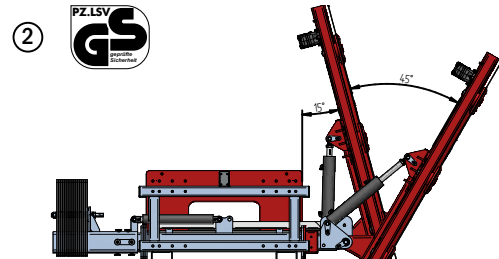
Astsäge (Ausführung links) an Merlo



Sägekopf lose, auch für universellen Auslegearm erhältlich



Neigevorrichtung 111° - zum Senkrecht- und Waagrechtsschneiden. Der Winkel kann dabei stufenlos eingestellt werden.



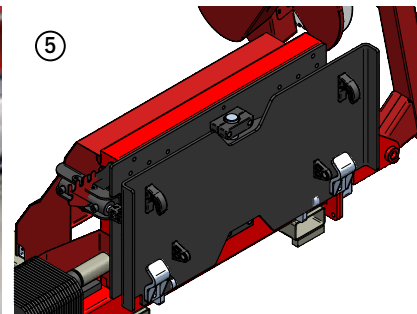
GS-Zertifizierung: Neigevorrichtung 45° - Das geprüfte Baumuster entspricht den im Produktsicherheitsgesetz (ProdSG) genannten Anforderungen sowie dem derzeitigen Erfahrungsstand der Unfallverhütung.



Steuerblock mit integrierten Drucksensoren verhindert bei zu hohem Öldruck ein Blockieren der Sägeblätter. Dieser Steuerblock ermöglicht ein gleichzeitiges Bedienen aller Funktionen während der Arbeit.



Seitliches Kontergewicht - dadurch minimale Belastung der Schwinge des Trägerfahrzeugs.



Überlastsicherung als Dämpfadapter: Bei zu hohem Anpressdruck neigt sich der Kopf nach hinten zum Schutz vor Blockieren der Sägeblätter.



Bedienpult



Schneiden von starken Ästen bis zu Ø 280 mm.
Hinweis: Starke Äste müssen immer von oben nach unten geschnitten werden, um ein Klemmen der Sägeblätter zu vermeiden!



Ein Schutzbügel verhindert eine Berührung des untersten Sägeblattes mit dem Erdbreich.

Allgemeines Zubehör gegen Aufpreis »WoodKing High«

| Art.Nr. | Bezeichnung | ME |
|----------------|--|------|
| ① ASHFLM900300 | Neigevorrichtung für Astsäge 111° (inkl. Erweiterung Steuergerät) | Stk. |
| ② ASHFLM900450 | Aufpreis: GS-Zertifizierung (Neigungswinkel 45°) | Stk. |
| ③ ASHFLM900310 | Aufpreis elektrischer Steuerblock für gleichzeitiges Bedienen aller Funktionen | Stk. |
| ④ ASHFLM900200 | Kontergewicht ca. 210 kg | Stk. |
| ⑤ ASHFLM911040 | Überlastsicherung,- Dämpfadapter rechts | Stk. |
| ⑤ ASHFLM911041 | Überlastsicherung,- Dämpfadapter links | Stk. |

