

Astsäge »WoodKing High« - 4 Blatt

Technische Details:

- » Arbeitgeschwindigkeit: bis ca. 8 km/h
- » Äste bis zu ca. Ø 280 mm
- » Schnittbreite: 2800 mm
- » Kraftverteilung durch Keilriemen, ruhiger Lauf der Sägeblätter
- » Hydraulischer Antrieb mit 4 hartmetallbestückten Spezial-Sägeblätter (Ø 700 mm)
- » Sägeblätter mit 60 widaibestückten Zähnen

Features:



- » Sauberer Schnitt - bei dünnen und dicken Ästen
- » Serienmäßig: Schutzbügel zum Schutz vor Beschädigung bei bodennahen Arbeiten
- » Ausleger seitlich um 1200 mm auschiebbar
- » Auch für den Linksanbau verfügbar
- » Aufnahme schraubbar (Rad- und Teleskoplader)
- » Maximale Arbeitshöhe mit Teleskoplader erreichbar



Astsäge »WoodKing High«

Art.Nr.	Bezeichnung	Aufnahme	Ausrichtung	Gewicht ca.	ME
ASHFLM000100	Astsäge »WoodKing High«	Euronorm	rechts	950 kg	Stk. 
ASHFLM000104	Astsäge »WoodKing High«	Euronorm	links	950 kg	Stk. 
ASHRTL000100	Astsäge »WoodKing High«	Teleskoplader, Radlader	rechts	1000 kg	Stk. 
ASHRTL000104	Astsäge »WoodKing High«	Teleskoplader, Radlader	links	1000 kg	Stk. 
Art.Nr.	Bezeichnung		Ausrichtung	Gewicht ca.	ME
ASHFLM900326	Sägekopf, lose		rechts	315 kg	Stk. 
ASHFLM900324	Sägekopf, lose		links	315 kg	Stk. 





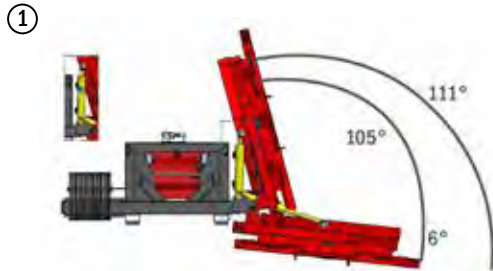
3-Blatt Astsäge am Teleskoplader mit JCB-Aufnahme



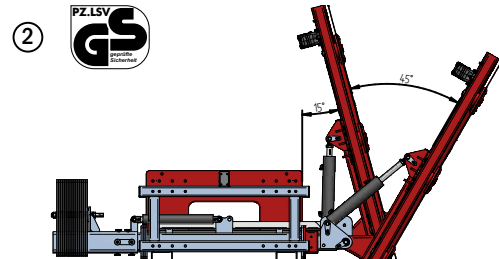
Astsäge (Ausführung links) an Merlo



Sägekopf lose, auch für universellen Auslegearm erhältlich



Neigevorrichtung 111° - zum Senkrecht- und Waagrechtsschneiden. Der Winkel kann dabei stufenlos eingestellt werden.



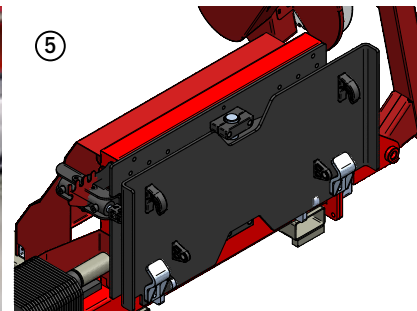
GS-Zertifizierung: Neigevorrichtung 45° - Das geprüfte Baumuster entspricht den im Produktsicherheitsgesetz (ProdSG) genannten Anforderungen sowie dem derzeitigen Erfahrungsstand der Unfallverhütung.



Steuerblock mit integrierten Drucksensor verhindert bei zu hohem Öldruck ein blockieren der Sägeblätter. Dieser Steuerblock ermöglicht ein gleichzeitiges Bedienen aller Funktionen während der Arbeit.



Seitliches Kontergewicht - dadurch minimale Belastung der Schwinge des Trägerfahrzeugs.



Überlastsicherung als Dämpfadapter: Bei zu hohem Anpressdruck neigt sich der Kopf nach hinten zum Schutz vor Blockieren der Sägeblätter.



Bedienpult



Schneiden von starken Ästen bis zu Ø 280 mm.
Hinweis: Starke Äste müssen immer von oben nach unten geschnitten werden, um ein Klemmen der Sägeblätter zu vermeiden!



Ein Schutzbügel verhindert eine Berührung des untersten Sägeblattes mit dem Erdbreich.

Allgemeines Zubehör gegen Aufpreis »WoodKing High«

Art.Nr.	Bezeichnung	ME	€ netto	*€ brutto
①	ASHFLM900300 Neigevorrichtung für Astsäge 111° (inkl. Erweiterung Steuergerät)	Stk.	1.500,00	1.785,00
②	ASHFLM900450 Aufpreis: GS-Zertifizierung (Neigungswinkel 45°)	Stk.	150,00	178,50
③	ASHFLM900310 Aufpreis elektrischer Steuerblock für gleichzeitiges Bedienen aller Funktionen	Stk.	1.650,00	1.963,50
④	ASHFLM900200 Kontergewicht ca. 210 kg	Stk.	490,00	583,10
⑤	ASHFLM911040 Überlastsicherung,- Dämpfadapter rechts	Stk.	1.900,00	2.261,00
⑤	ASHFLM911041 Überlastsicherung,- Dämpfadapter links	Stk.	1.900,00	2.261,00

