

Astsäge »WoodKing Classic« - 3 Blatt

Technische Details:

- » Arbeitsgeschwindigkeit: bis ca. 8 km/h
- » Äste bis zu ca. Ø 280 mm
- » Schnittbreite: 2100 mm
- » Kraftverteilung durch Keilriemen, ruhiger Lauf der Sägeblätter
- » Hydraulischer Antrieb mit 3 hartmetallbestückten Spezial-Sägeblätter (Ø 700 mm)
- » Sägeblätter mit 60 widiabestückten Zähnen

Features:



- » Sauberer Schnitt sowohl bei dünnen als auch bei dicken Ästen
- » Serienmäßig: Schutzbügel dient zum Schutz vor Beschädigung bei boden-nahen Arbeiten
- » Ausleger seitlich um 1200 mm ausschiebbar, somit können Sie am Straßenrand fahren und im Auslegerbereich schneiden
- » Auch für den Linksanbau verfügbar - ideal geeignet für Teleskoplader
- » Aufnahme schraubbar (Rad- und Teleskoplader)
- » Die maximale Arbeitshöhe kann mit einem Teleskoplader erreicht werden



Serienmäßig kunststoffgelagerter Seitenausschub 1200 mm

Zum Anbau an Euronorm, Rad- und Teleskoplader

Art.Nr.	Bezeichnung	Aufnahme	Ausrichtung	Gewicht ca.	ME
ASHFLM000000	Astsäge »WoodKing Classic«	Euronorm	rechts	900 kg	Stk.
ASHFLM000004	Astsäge »WoodKing Classic«	Euronorm	links	900 kg	Stk.
ASHRTL000000	Astsäge »WoodKing Classic«	Teleskoplader, Radlader	rechts	950 kg	Stk.
ASHRTL000004	Astsäge »WoodKing Classic«	Teleskoplader, Radlader	links	950 kg	Stk.
Art.Nr.	Bezeichnung		Ausrichtung	Gewicht ca.	ME
ASHFLM900320	Sägekopf, lose		rechts	255 kg	Stk.
ASHFLM900322	Sägekopf, lose		links	255 kg	Stk.





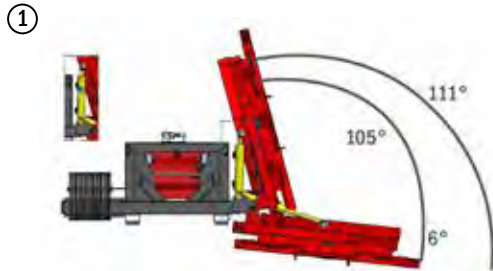
3-Blatt Astsäge am Teleskoplader mit JCB-Aufnahme



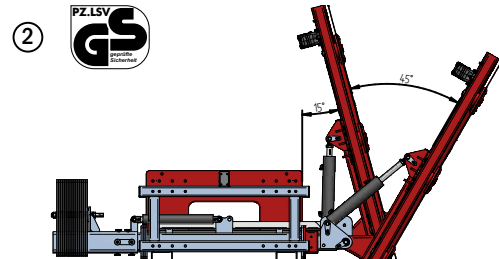
Astsäge (Ausführung links) an Merlo



Sägekopf lose, auch für universellen Auslegearm erhältlich



Neigevorrichtung 111° - zum Senkrecht- und Waagrechtsschneiden. Der Winkel kann dabei stufenlos eingestellt werden.



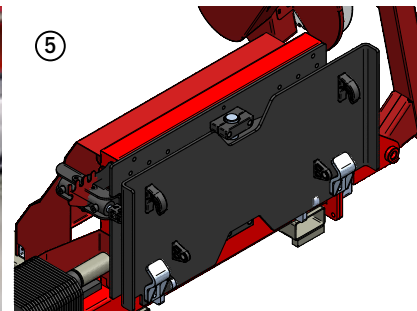
GS-Zertifizierung: Neigevorrichtung 45° - Das geprüfte Baumuster entspricht den im Produktsicherheitsgesetz (ProdSG) genannten Anforderungen sowie dem derzeitigen Erfahrungsstand der Unfallverhütung.



Steuerblock mit integrierten Drucksensoren verhindert bei zu hohem Öldruck ein blockieren der Sägeblätter. Dieser Steuerblock ermöglicht ein gleichzeitiges Bedienen aller Funktionen während der Arbeit.



Seitliches Kontergewicht - dadurch minimale Belastung der Schwinge des Trägerfahrzeugs.



Überlastsicherung als Dämpfadapter: Bei zu hohem Anpressdruck neigt sich der Kopf nach hinten zum Schutz vor Blockieren der Sägeblätter.



Bedienpult



Schneiden von starken Ästen bis zu Ø 280 mm.
Hinweis: Starke Äste müssen immer von oben nach unten geschnitten werden, um ein Klemmen der Sägeblätter zu vermeiden!



Ein Schutzbügel verhindert eine Berührung des untersten Sägeblattes mit dem Erdbreich.

Allgemeines Zubehör gegen Aufpreis »WoodKing Classic«

Art.Nr.	Bezeichnung	ME	€ netto	*€ brutto
①	ASHFLM900300 Neigevorrichtung für Astsäge 111° (inkl. Erweiterung Steuergerät)	Stk.	1.500,00	1.785,00
②	ASHFLM900450 Aufpreis: GS-Zertifizierung (Neigungswinkel 45°)	Stk.	150,00	178,50
③	ASHFLM900310 Aufpreis elektrischer Steuerblock für gleichzeitiges Bedienen aller Funktionen	Stk.	1.650,00	1.963,50
④	ASHFLM900200 Kontergewicht ca. 210 kg	Stk.	490,00	583,10
⑤	ASHFLM911040 Überlastsicherung,- Dämpfadapter rechts	Stk.	1.900,00	2.261,00
⑤	ASHFLM911041 Überlastsicherung,- Dämpfadapter links	Stk.	1.900,00	2.261,00

