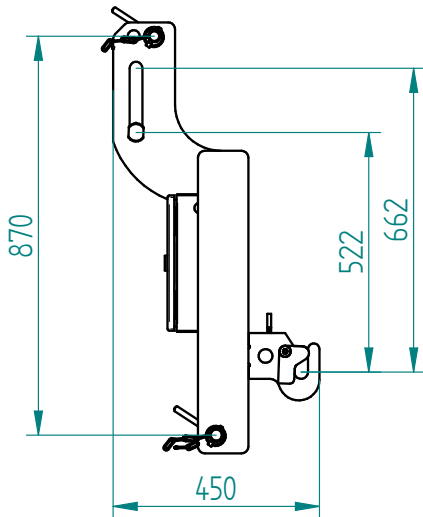


Dreipunktwaage Fliegl digital

komplett mit Adapter und Wägezelle

Art.Nr.: AGWXXX000016



Three-point scale

complete with adapter and load cell

