

Buchse (Stahl-Gummi-Stahl)

Ø 35 / 64 x 56

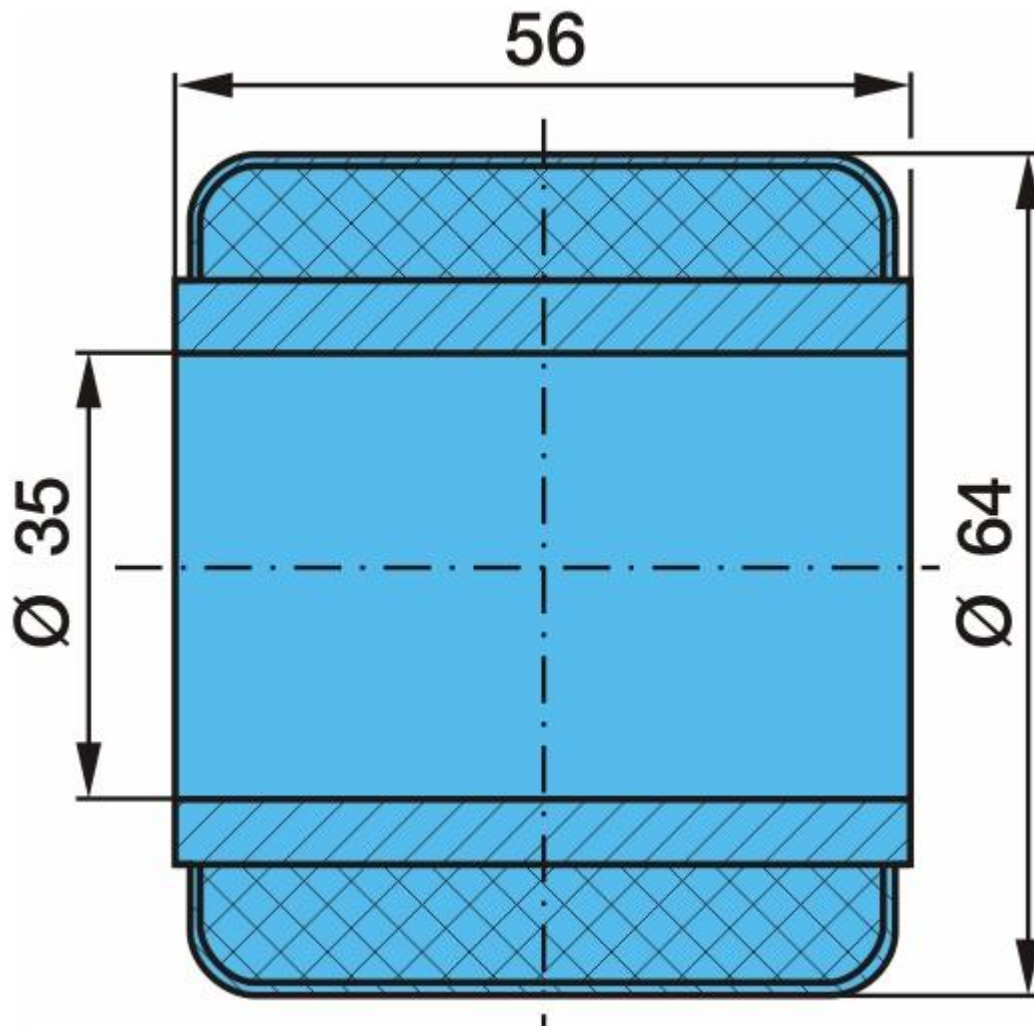
BUSH (steel-rubber-steel)

Ø 35 / 64 x 56

Art.Nr.: ACHBPW940290

d: Ø 35
D: Ø 64
L: 56
Position: 155
Stückgewicht (kg): 0,515
Werkstoff: Stahl-Gummi-Stahl

d: Ø 35
D: Ø 64
L: 56
Position: 155
weight (kg): 0,515
Material:: steel-rubber-steel



*Irrtümer, technische Änderungen vorbehalten. | Technical modifications and errors excepted.