

Ring (Nylon)

Ø 128 / 165 x 2,5

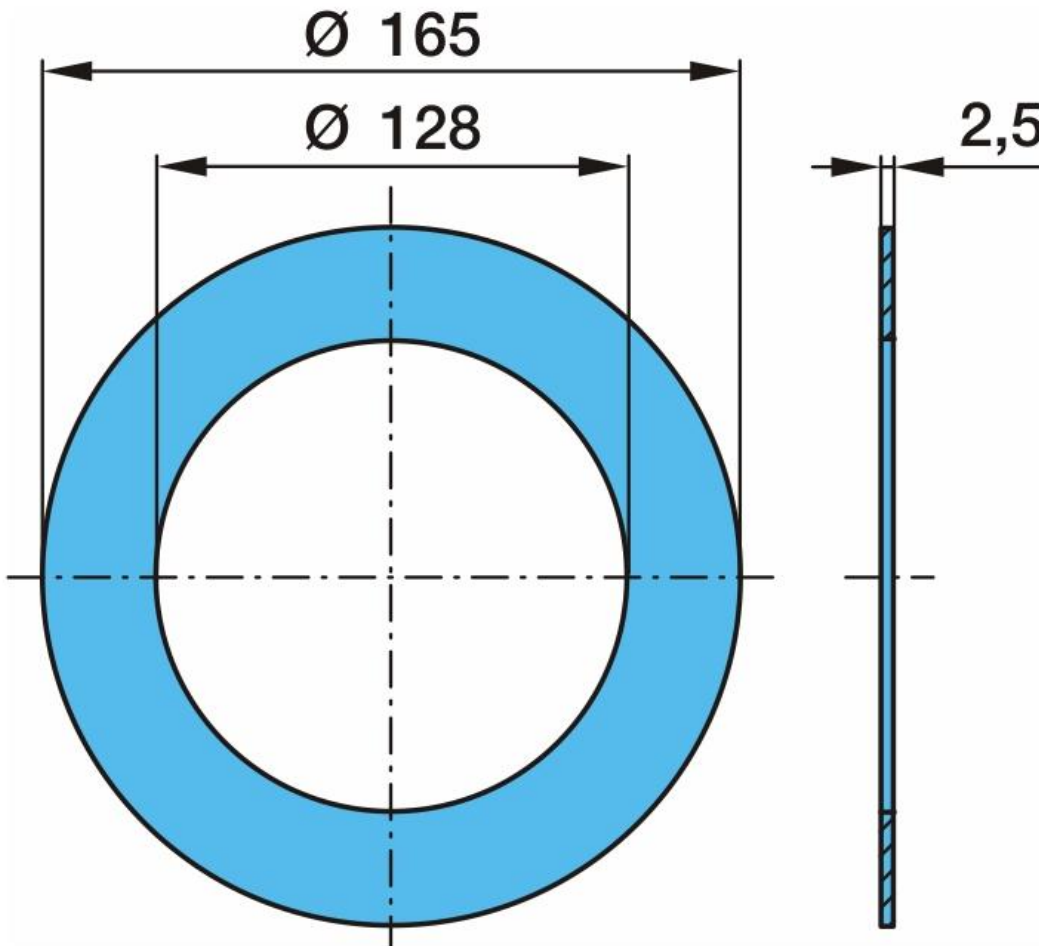
Art.Nr.: ACHBPW940240

Position: 422
Stückgewicht (kg): 0,025
Werkstoff: Nylon

Ring (Nylon)

Ø 128 / 165 x 2,5

Position: 422
Weight (kg): 0,025
Material: Nylon



*Irrtümer, technische Änderungen vorbehalten. | Technical modifications and errors excepted.