

**Ring (Nylon)**

Ø 104 / 136 x 2,5

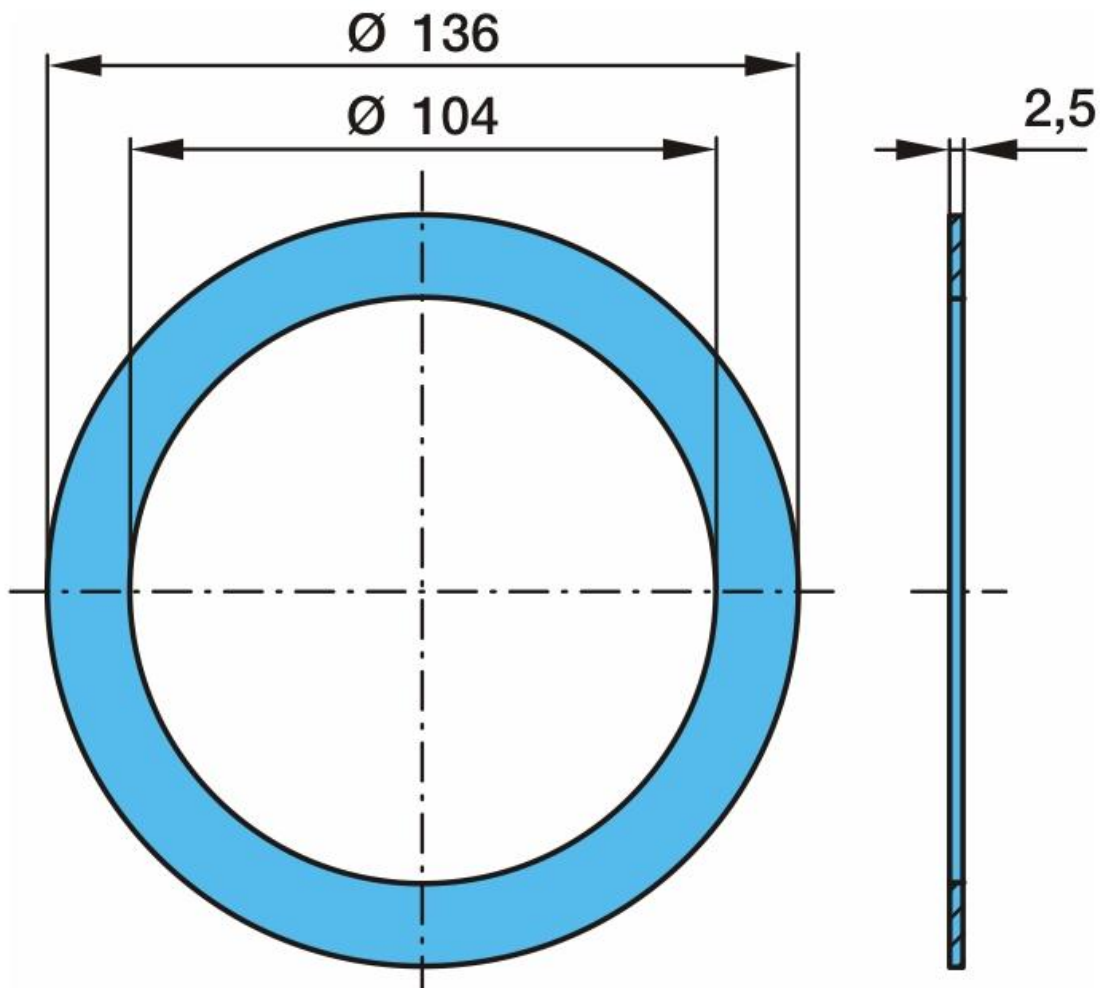
Art.Nr.: ACHBPW940238

Position: 423  
Stückgewicht (kg): 0,017  
Werkstoff: Nylon

**Ring (Nylon)**

Ø 104 / 136 x 2,5

Position: 423  
Weight (kg): 0,017  
Material: Nylon



\*Irrtümer, technische Änderungen vorbehalten. | Technical modifications and errors excepted.