

Ring (Nylon)

Ø 110 / 141 x 2,5

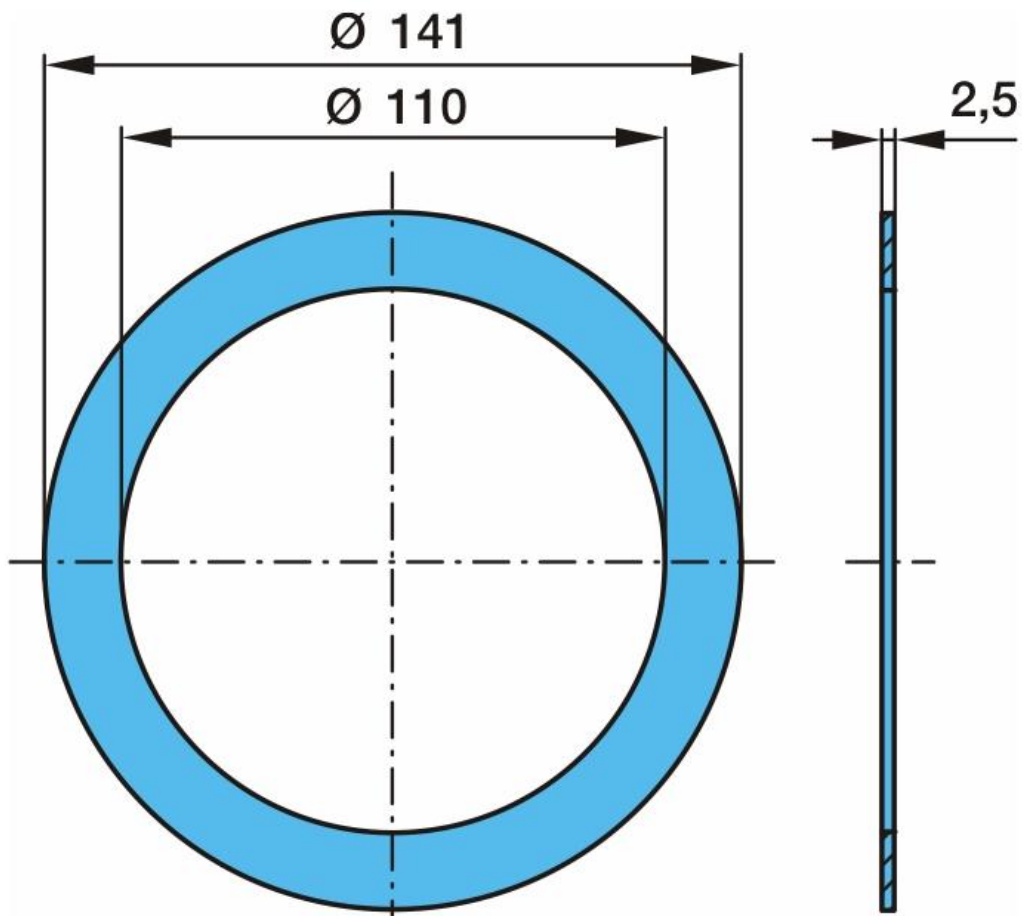
Art.Nr.: ACHBPW940236

Position: 422
Stückgewicht (kg): 0,018
Werkstoff: Nylon

Ring (Nylon)

Ø 110 / 141 x 2,5

Position: 422
Weightt (kg): 0,018
Material: Nylon



*Irtümer, technische Änderungen vorbehalten. | Technical modifications and errors excepted.