

**Ring (Nylon)**

Ø 120 / 157 x 2,5

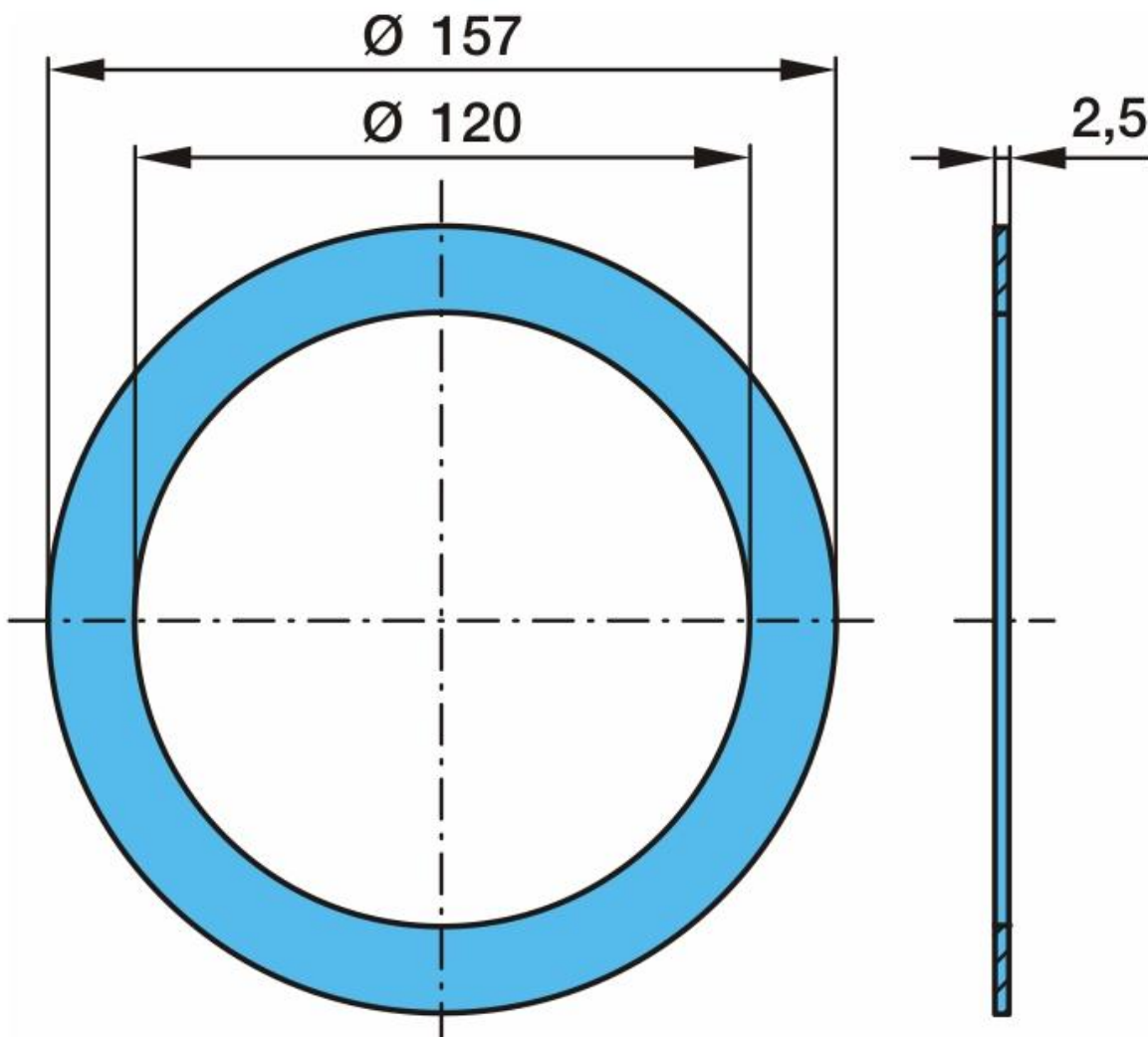
Art.Nr.: ACHBPW940234

Position: 423  
Stückgewicht (kg): 0,022  
Werkstoff: Nylon

**Ring (Nylon)**

Ø 120 / 157 x 2,5

Position: 423  
Weight (kg): 0,022  
Material: Nylon



\*Irrtümer, technische Änderungen vorbehalten. | Technical modifications and errors excepted.

Fliegl Agro-Center GmbH · Maierhof 1 · D-84556 Kastl  
Tel. +49 (0)8671/9600-0 · Fax +49 (0)8671/9600-701 · info@agro-center.de

[www.agro-center.de](http://www.agro-center.de)

