

### Ring

Ø 42 / 46 / 55 x 7

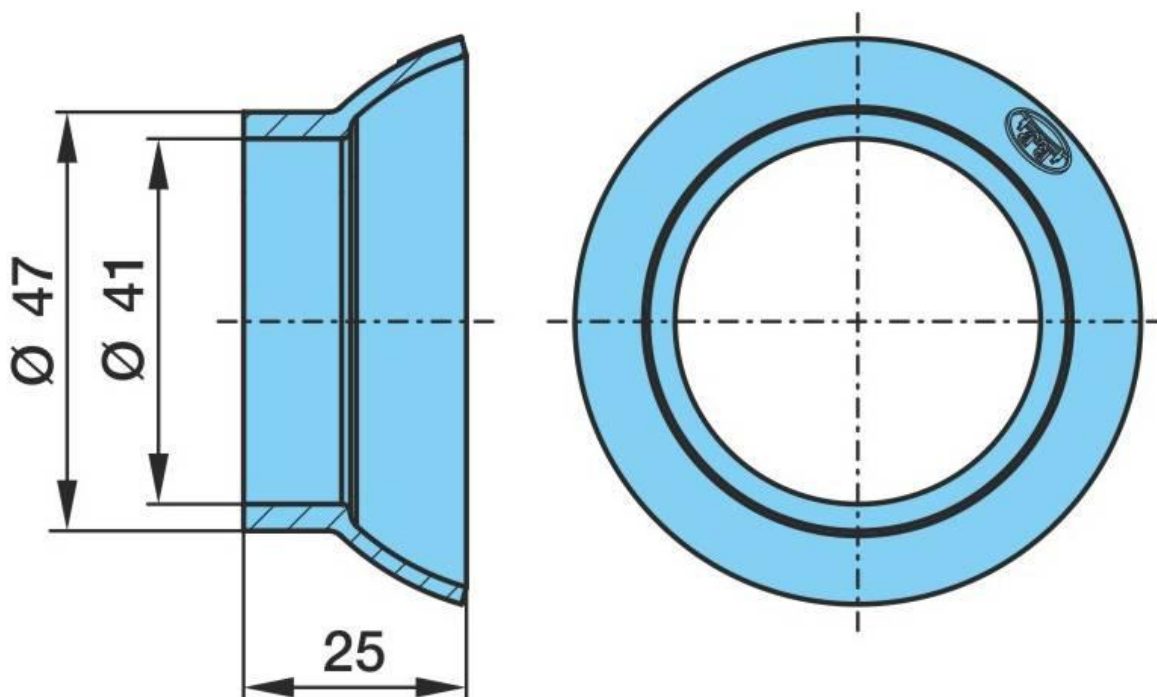
Art.Nr.: ACHBPW940228

Position: 252  
Stückgewicht (kg): 0,025  
Werkstoff: Stahl

### Ring

Ø 42 / 46 / 55 x 7

Position: 252  
Weight (kg): 0,025  
Material: steel



\*Irtümer, technische Änderungen vorbehalten. | Technical modifications and errors excepted.