

**Kugelbuchse für Bremsnockenwelle
mit Endziffer 3 oder 4**

Ø 42 / 60 x 38

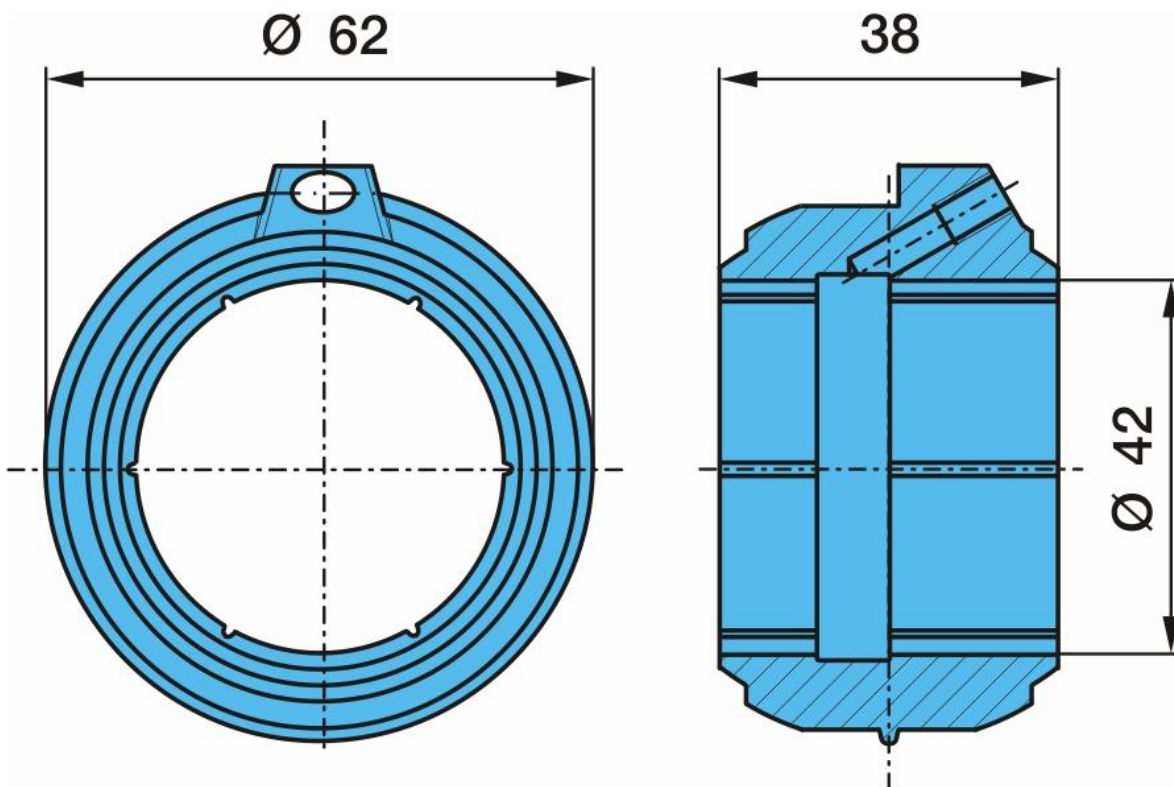
**Ball bushing for brake camshaft
with final digit 3 or 4**

Ø 42 / 60 x 38

Art.Nr.: ACHBPW940172

Abmessung:

d: Ø 42
D: Ø 60
L: 38
Position: 225
Stückgewicht (kg): 0,258
Werkstoff: Sinterstahl



*Irrtümer, technische Änderungen vorbehalten. | Technical modifications and errors excepted.

Fliegl Agro-Center GmbH · Maierhof 1 · D-84556 Kastl
Tel. +49 (0)8671/9600-0 · Fax +49 (0)8671/9600-701 · info@agro-center.de

www.agro-center.de