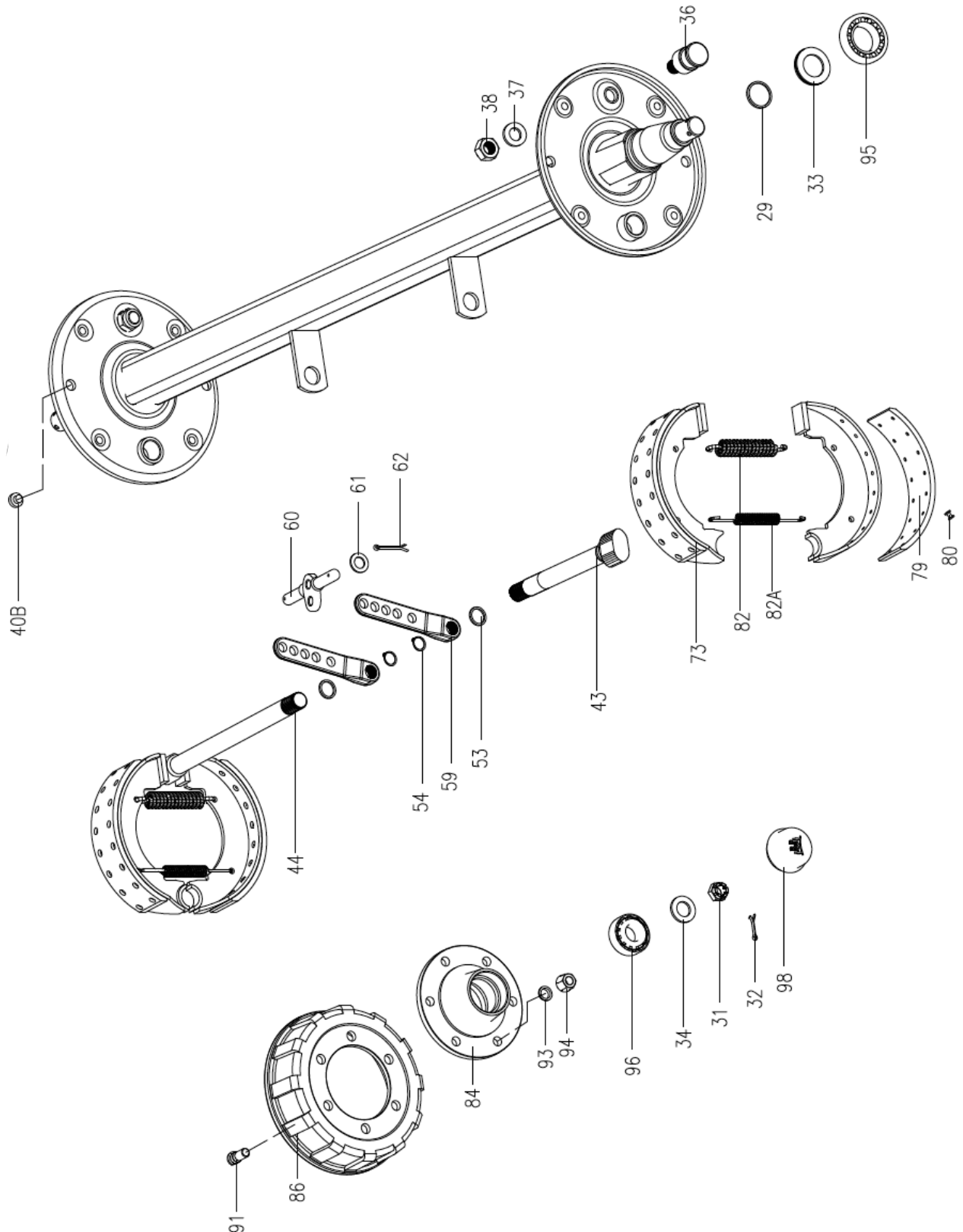


ERSATZTEILLISTE

BPW Anhängerachse GS 5506,
Bremse N 3108-3, Spur 1450 mm



*Irrtümer, technische Änderungen vorbehalten.

BPW Anhängerachse GS 5506, Bremse N 3108-3

Nr.	BPW-Nummer	Beschreibung	Artikelnummer	Menge	Vergleichsnummer
29	03.370.05.16.0	Stoßring	ACHBPW940258	2	
31	02.5207.28.04	Achsmutter	ACHBPW940030	2	
32	02.6201.55.01	Splint	ACHBPW940092	2	
33	05.120.26.09.0	Dichtring	ACHBPW940294	2	
36	03.177.14.35.0	Gewindebolzen	ACHBPW940180	2	
37	02.5403.24.90	Federscheibe	ACHBPW940052	2	
38	02.5220.75.82	Sicherungsmutter	ACHBPW940044	2	
40B	02.3704.56.00	Stopfen	ACHBPW940006	4	
43	05.097.36.23.5	Bremsnockenwelle	ACHBPW940360	1	
44	05.097.36.61.5	Bremsnockenwelle	ACHBPW940364	1	
53	03.311.50.13.0	Ring	ACHBPW940390	2	
54	02.5603.29.90	Sicherungsring	ACHBPW940060	2	
59	03.093.29.24.0	Bremshebel	ACHBPW940492	2	
60	03.110.02.14.0	Bremswaage	ACHBPW940166	1	
61	02.5401.21.01	Scheibe	ACHBPW940326	2	
62	02.6201.50.01	Splint	ACHBPW940436	2	
73	05.091.15.21.0	Bremsbacken-Grp einschließlich Pos. 79/80	ACHBPW940282	4	
79	03.092.19.50.0	Bremsbelag	ACHBPW940148	4	
80	02.5805.61.01	Niet	ACHBPW940080	64	
82	03.397.32.14.0	Zugfeder	ACHBPW940268	2	
82A	03.397.44.08.0	Zugfeder	ACHBPW940278	2	
84	03.272.01.10.0	Nabe	ACHBPW940218	2	
86	03.105.14.26.0	Bremstrommel	ACHBPW940497	2	
91	03.296.01.23.1	Radbolzen	ACHBPW940220	12	
93	02.5615.18.94	Federring	ACHBPW940062	12	
94	02.5213.12.83	Flachbundmutter		12	
95	02.6404.65.00	Kegelrollenlager	NKTXXX010062	2	
96	02.6405.35.00	Kegelrollenlager	NKTXXX010030	2	
98	03.211.05.06.0	Kappe	ACHBPW940186	2	

*Irtümer, technische Änderungen vorbehalten.